

# Cos'è?

- un commissionatore unico per facilitare la movimentazione di gomme e ruote
- altezza di lavoro 5,35 m
- innovativo Scomparto Sollevamento Gomme
- design compatto, si adatta a luoghi stretti inaccessibili a un muletto
- sistema di guida che consente una completa rotazione sul proprio asse
- pannello di controllo dotato di un ampio display LCD



# Perché scegliere Sprint TL?

## EFFICIENTE AND VERSATILE

- innovativo Scomparto Sollevamento Gomme - set di guide laterali con rulli consente lo scorrimento delle gomme dallo scomparto verso l'operatore.
- max. 4 pneumatici o 100 kg
- facile da modificare l'inclinazione e la capacità di carico

## SICURA

- viaggia fino a un massimo di 5 km/h, con velocità di marcia regolata a 1.2 km/h quando in fase di sollevamento
- i sensori di impugnatura e gli interruttori di posizione dei piedi presenti sulla pedana garantiscono la corretta posizione dell'operatore prima di azionare il commissionatore o di usare le funzioni di sollevamento

## DUREVOLE

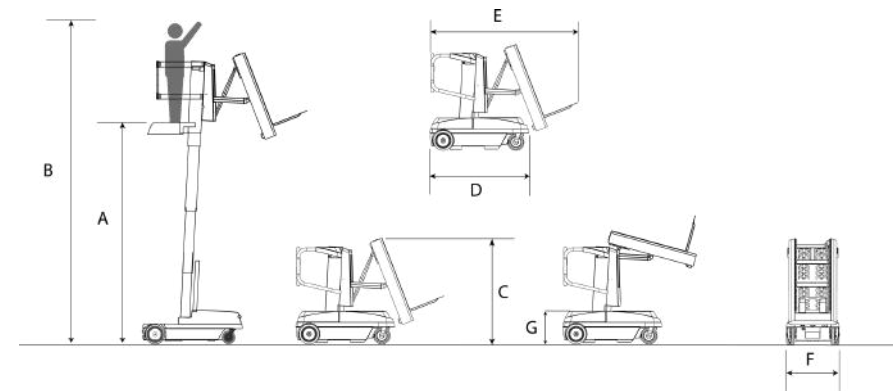
- colonna esente da manutenzione, garantita 10 anni
- componenti di alta qualità
- design semplice ma efficace
- può essere dotato di batterie da 100 Ah, 12V AGM che forniscono un ciclo di lavoro più lungo tra le cariche.

**"Sprint TL è la soluzione innovativa pensata e creata per salvaguardare la salute e sicurezza dell'operatore e incrementare la sua produttività ed efficienza."**



## Misure

A	Altezza massima del piano di calpestio	3350 mm	Peso (CE)	794 kg
B	Altezza di lavoro	5350 mm	Numero di occupanti (CE)	1
C	Altezza - Piattaforma abbassata	1601 mm	Velocità di spostamento - Piattaforma abbassata	5 km/h
D	Lunghezza	1500 mm	Velocità di spostamento - Piattaforma sollevata	1.2 km/h
E	Lunghezza totale - con Scomparto Sollevamento Gomme	2243 mm	Raggio di sterzata interno	ZERO
F	Larghezza	809 mm	Raggio di sterzata esterno	1995 mm
G	Altezza minima del piano di calpestio	356 mm	Pendenza superabile	max. 2%
	Capacità della piattaforma	130 kg	Fonte di energia	110/220 V ca 24Vcc
	Capacità del Scomparto Sollevamento Gomme	100 kg	Batterie	n° 4 - 6V; 245Ah@20h



Follow us!

## Contatti

info@bravi-platforms.com  
 www.bravi-platforms.com  
 071 7819090

**BRAVI**  
 PLATFORMS